

GEA. Niro Soavi 社製 (ゲア・ニコ・ソアビ)

卓 上 型 高 圧 ホ モ ジ ナ イ ザ ー

乳 化

固 液 分 散

細 胞 膜 破 碎

セ ル ロ ー ス 解 碎

パ ン ダ プ ラ ス

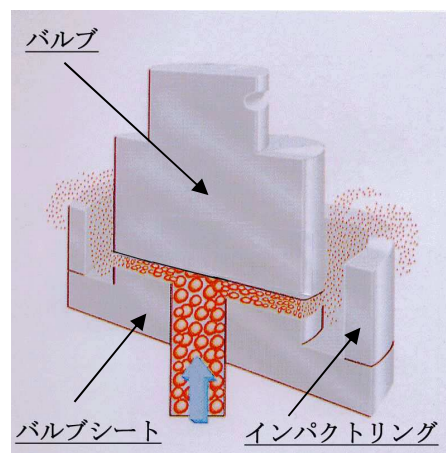
Panda PLUS 2000 (150ml/分 × Max. 2000bar)



高圧ホモジナイザーは、プランジャー・ポンプとホモジナイズ・バルブで構成されております。処理液はポンプで加圧され、下図に示すバルブ・シートとバルブの狭い間隔を超音速域の流速で通過します。この時にバルブ・シートのエッジ部でキャビテーション(空洞現象)が発生し、その空洞の崩壊にともなって局部的に非常に高い圧力差が引き起こされ、液中の分散相粒子が引き裂かれます。O/W W/O 系のエマルジョンでは高度の乳化を、また固/液分散では凝集塊を一次粒子の状態まで再分散し、またバイオ分野では細胞膜を破碎し、内部の有効成分を効率良く抽出する事が可能です。セルロースのマイクロフィブリ化にも有効です。さらにLNP製造にも有効です。

Panda PLUS 2000 型ホモジナイザーは、コンパクトで低騒音と使い易さを主眼とし、少量のサンプルでもテストが出来る様に設計された最新鋭機種です。この試験機で得られた処理結果は、大型生産機(Max. 50 ton/h)でも忠実に再現出来ます。

- 使用圧力 : Max. 2000 bar (200 MPa)
- 処理量 : 150/180 ml/分 50/60Hz
- 最少サンプル量 : 40 ml
- 動力 : 1.85 KW × 200 V × 3相
- ホモバルブ機構 : 1 段式 / 2 段式
- ホッパー容量 : 400 ml
- コントロール・パネル : タッチパネル方式
(ON/OFF スイッチ、圧力表示他)
- 寸法 : 780 長 × 510 幅 × 440 高 mm
- 重量 : 約 105 kg
- 冷却水 : 不 用
- 騒音値 : 69dB(A)
- オプション : ・吐出ラインクーラー
・高粘度液用圧カフィーダー(1000cp 以上)
・キャスター付き架台
・2 段式ホッパー(2 パス以上の処理に有効です)
- 姉妹機 : Panda PLUS 1000 (330/400 ml/分 × Max. 1000 bar)



* サンプルテストをお試し下さい。

代理店

同 栄 商 事 株 式 会 社

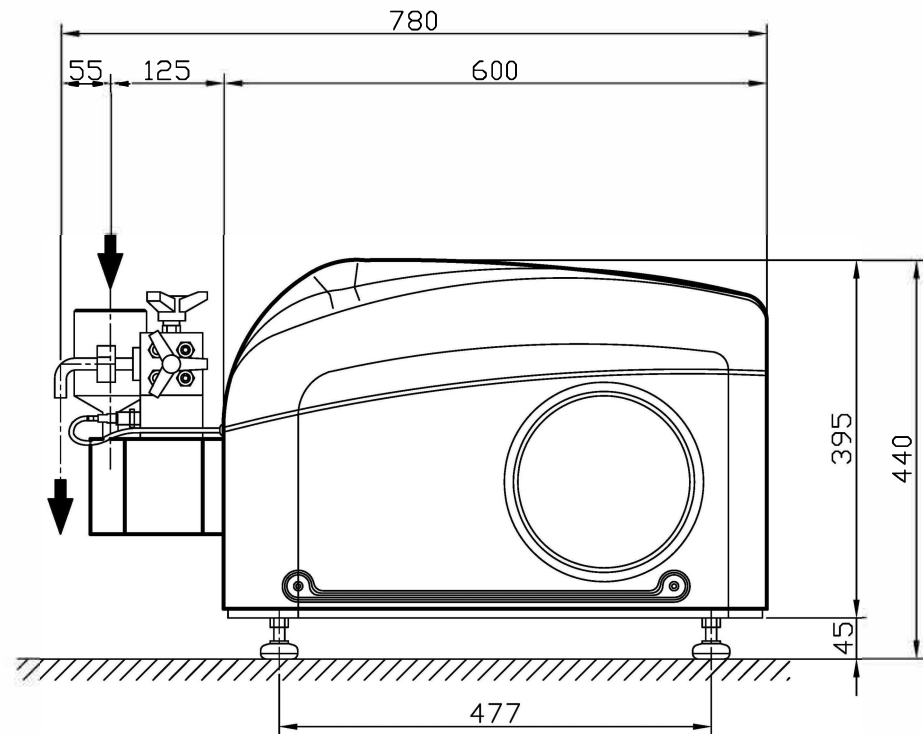
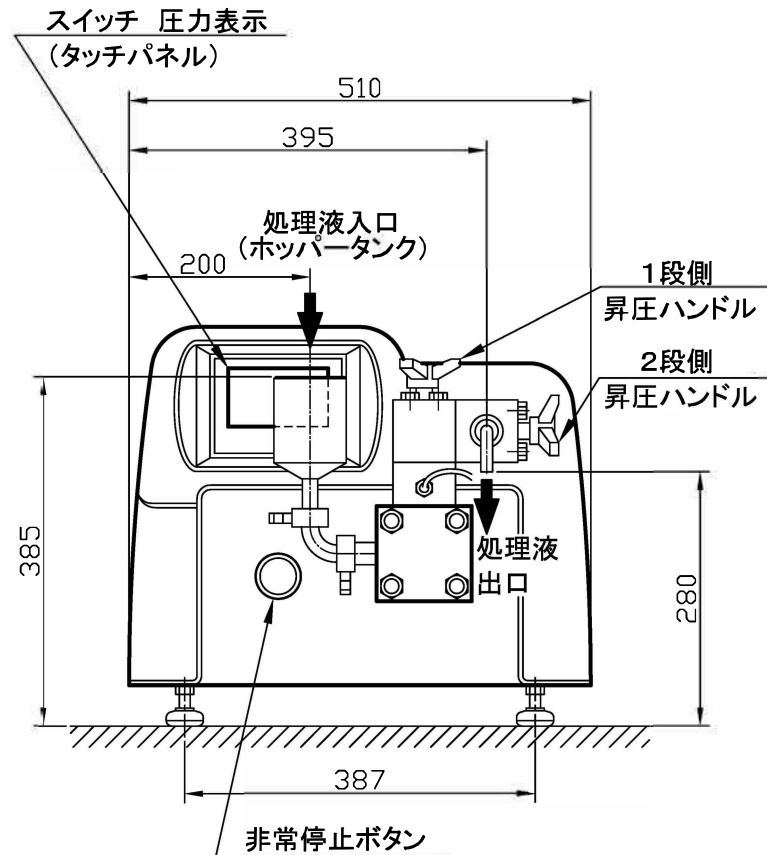
〒555-0025 大阪市西淀川区姫里2丁目17番32号エールリバルテ 2F

Tel 06(4808)-8100 Fax 06(4808)-8222

E-mail : info@doyei.com URL : http://www.doyei.com

高圧ホモジナイザー Panda PLUS 2000

外形図



本体重量 : 約105kg

TYPE.	Panda PLUS 2000
DO-YEI SHOJI KABUSHIKI KAISHA	